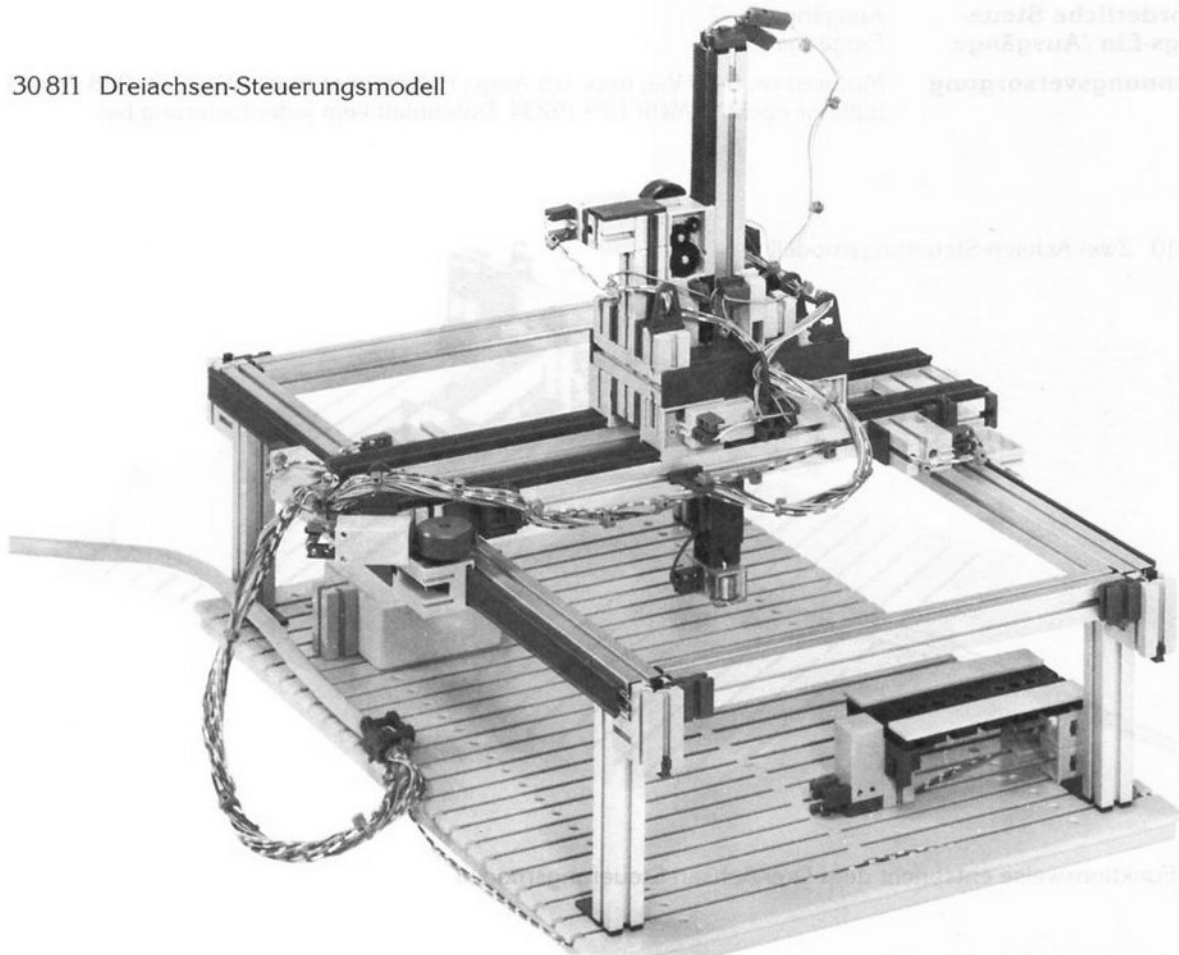


**fischertechnik**  
plan & simulation

## **30 810/811 Zwei- und Dreiachsen-Steuerungsmodelle 30 830/831 dto. mit Relaisstation**

Lehr- und Übungsgeräte für den preisgünstigen Einstieg in die Steuerungstechnik mit Funktionsmodellen von fischertechnik. Die Modelle ermöglichen, wie schon aus den Bezeichnungen hervorgeht, Bewegungsabläufe in den 2- bzw. 3-Raum-Koordinaten. Der Antrieb erfolgt dabei jeweils über reversierbare Gleichstrom-Kleinmotoren. Die Modelle sind bei großer Stabilität leicht und handlich und haben zusammen mit dem Steuergerät (SPS-Steuerung oder Kleincomputer) genügend Platz auf der Arbeitsplatte des Auszubildenden.

30 811 Dreiachsen-Steuerungsmodell



### **Vorteile:**

- Die Programmiererergebnisse sind sofort zu erkennen.
- Die Bewegungsabläufe sind wirklichkeitsgetreu.
- Programmvarianten können erprobt werden.
- Systematisches Erlernen der Fehlersuche und bewußte Falscheingabe.
- Variantenbildung durch einfachen Umbau beim Anwenden.

## Funktionsbeschreibung des Drei-Achsen-Steuerungsmodells

Der in X-Richtung verfahrbare Hauptschlitten ist auf zwei Längsträger aufgesetzt. Auf diesem wiederum bewegt sich ein weiterer Schlitten in Y-Richtung.

Dieser ist gleichzeitig Träger der Hubeinheit, die sich in Z-Richtung bewegen läßt. Am unteren Ende der Hubstange sitzt ein Elektromagnet. Damit können mit dem Modell nicht nur Abläufe gezeigt, sondern auch Teilbewegungen durchgeführt werden. So können die Werkstücke von einem Tisch (Teilebelegmeldung durch Initiator) zu einem Aufnahmebehälter transportiert werden.

Die Positionierung aller Achsen (X, Y u. Z) erfolgt über einen Initiator (Näherungsschalter).

Die Verfahrwege für alle drei Bewegungsrichtungen sind jeweils beidseitig durch Endschalter begrenzt.

Als Hauptelemente z.B. für Stützen und Querträger werden die neuen ALU-Profile von fischertechnik verwendet. So läßt sich zum Transport und zur Aufbewahrung das Modell leicht zerlegen. Auch kann nur der Hauptschlitten abgenommen werden.

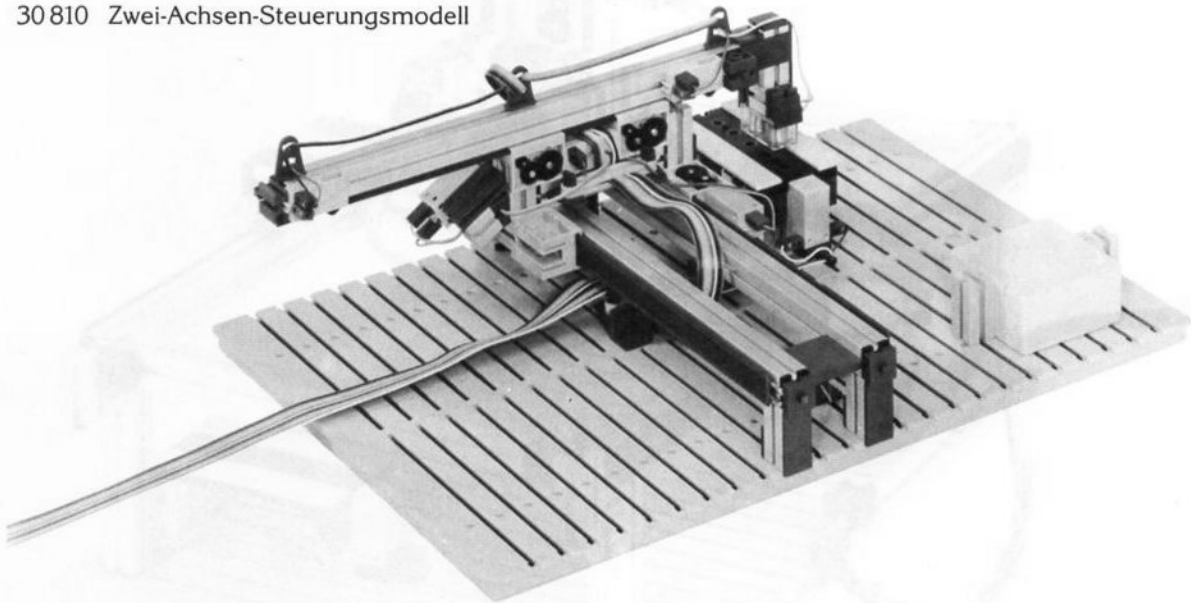
Das Modell wird komplett verdrahtet inkl. Belegungsplan geliefert.

Die Ansteuerung kann von einer beliebigen externen Elektronik erfolgen. Die möglicherweise notwendige Relaisstation zum Anschluß an speicherprogrammierbare Steuerung kann mitgeliefert werden.

## Technische Daten

<b>Abmessungen</b>	L x B x H = 390 x 270 x 360 mm, Gewicht 3,2 kg
<b>Verfahrweg</b>	x-Achse = 282 Schritte (Impulse) = 282 mm y-Achse = 142 Schritte (Impulse) = 142 mm z-Achse = 75 Schritte (Impulse) = 75 mm
<b>Auflösung</b>	1 mm/Impuls
<b>Erforderliche Steuerungs-Ein-/Ausgänge</b>	Ausgänge = 7 Eingänge = 10
<b>Spannungsversorgung</b>	Motoren ca. 6–10 V <sub>DC</sub> ; max. 0,5 Amp.; Hubmagnet max. 10 V = ca. 0,18 Amp. Initiator nach NAMUR DIN 19234. Datenblatt liegt jeder Lieferung bei.

30 810 Zwei-Achsen-Steuerungsmodell



Die Funktionsweise entspricht dem Drei-Achsen-Steuerungsmodell

## Technische Daten

<b>Abmessungen</b>	L x B x H = 390 x 270 x 130 mm, Gewicht 1,8 kg
<b>Verfahrweg</b>	X-Achse = ca. 150 Schritte (Impulse) = 150 mm Y-Achse = ca. 120 Schritte (Impulse) = 120 mm
<b>Auflösung</b>	1 mm/Impuls
<b>Erforderliche Steuerungs-Ein-/Ausgänge</b>	Ausgänge = 5 Eingänge = 7
<b>Spannungsversorgung</b>	Motoren ca. 6–10 V <sub>DC</sub> ; max. 0,5 Amp.; Hubmagnet max. 10 V = ca. 0,18 Amp. Initiator nach NAMUR DIN 19234. Datenblatt liegt jeder Lieferung bei.